



# VM 900

## ELENCO ESPLOSI RICAMBI

Da Matr. 297566 ad Oggi

Da Matr.141196 a Matr. 297565



*INVOLUCRO*

*GRUPPO FRIGORIFERO*

*CIRCUITO IDRAULICO*

*POMPA SPRUZZATORE*

*PARTI ELETTRICHE*



*INVOLUCRO*

*GRUPPO FRIGORIFERO*

*CIRCUITO IDRAULICO*

*POMPA SPRUZZATORE*

*PARTI ELETTRICHE*

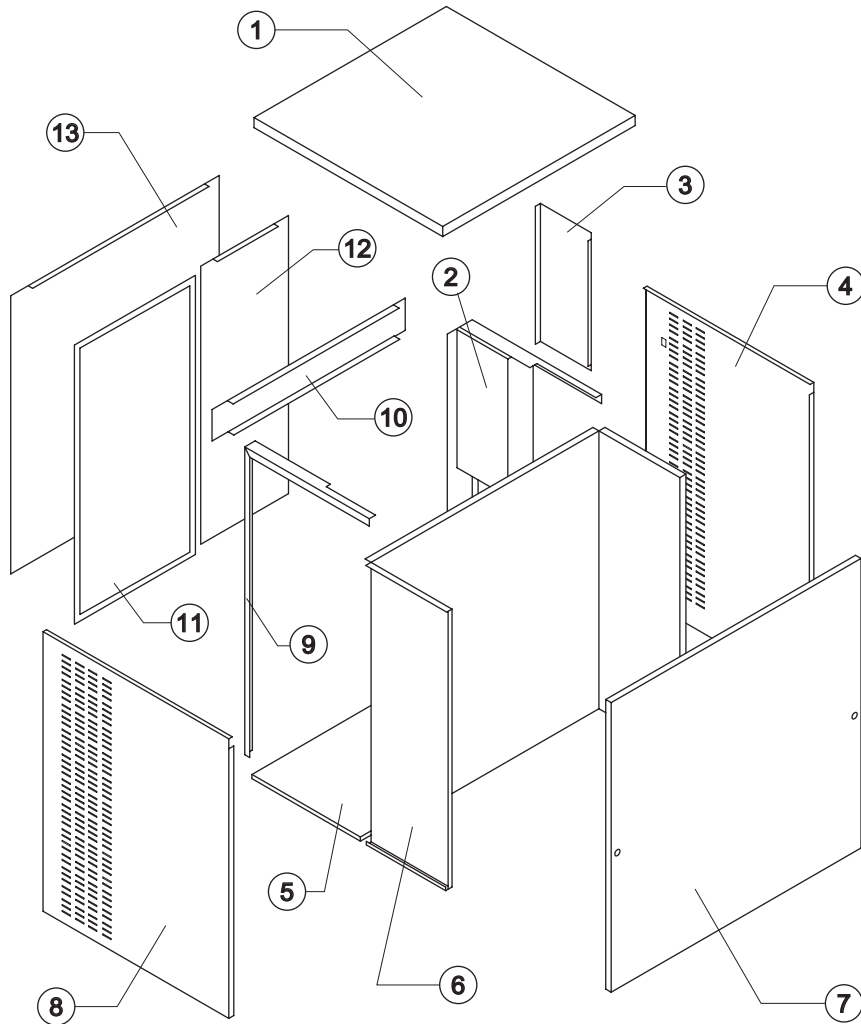
Rev. 11 - 30/07/2015



# VM 900

Da Matr. 297566 ad Oggi

## INVOLUCRO



### Componenti Comuni

Rif.	Descrizione Ricambio	Codice
1	Top Assemblato	C22813
2	Angolare Destro	22814
3	Coperchio Parti Elettriche	21323
4	Fianco Destro	22408
5	Piastra di Base	22812
6	Fodera Camera Evaporatore	22819
7	Assieme Pannello Anteriore	C22816
8	Fianco Sinistro	22822
9	Angolare Sinistro	22820
10	Traverso Posteriore	22817

### Componenti Solo Versione Aria

Rif.	Descrizione Ricambio	Codice
11*	Filtro	18166
12	Pannello Posteriore	21287

### Componenti Solo Versione Acqua

Rif.	Descrizione Ricambio	Codice
13	Pannello Posteriore	21285

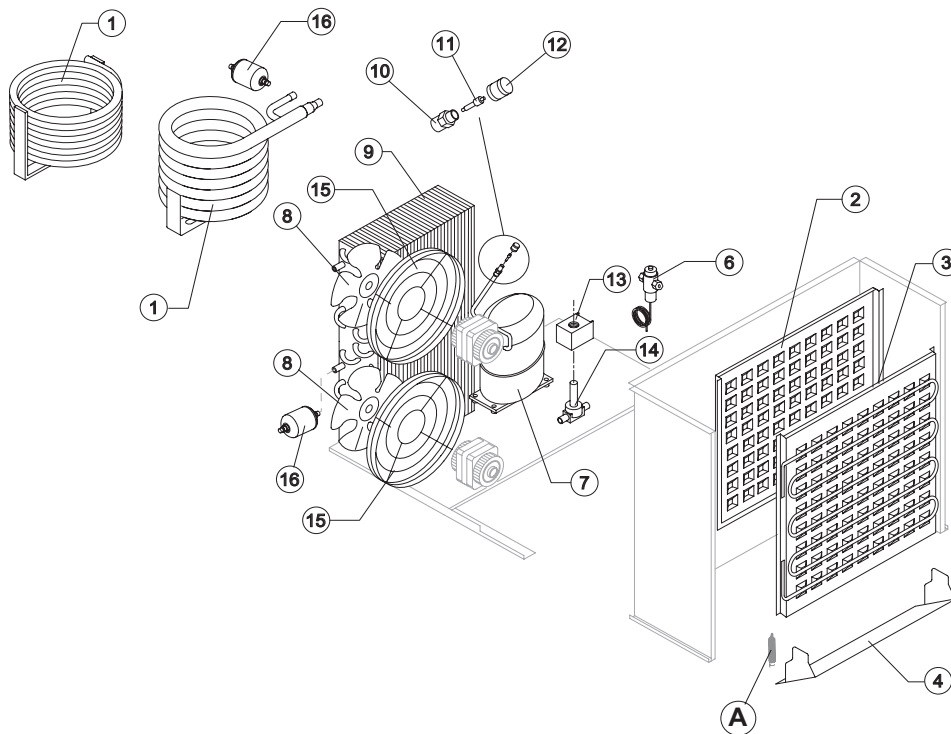


# VM 900

Da Matr. 297566 ad Oggi

## GRUPPO FRIGORIFERO

Fino a Matr. 515427



### Componenti Comuni

Rif.	Descrizione Ricambio	Codice
2	Evaporatore Posteriore	D10227
3	Evaporatore Anteriore	D10228
4	Basculante	22608
7	Compressore	Vedi Tabella
10	Corpo Valvola Vuoto-Carica	14007
11*	Meccanismo Valvola Vuoto-Carica	14005
12*	Tappo Valvola Vuoto-Carica	14006
13*	Bobina Valvola Inversione Ciclo	Vedi Tabella
14*	Corpo Valvola Inversione Ciclo	20409
16*	Filtro Solido	14084

### Componenti Solo Versione Aria

Rif.	Descrizione Ricambio	Codice
8	Ventola Aspirante	20407
9	Condensatore ad Aria	20838
15	Griglia per Motoventilatore	12056

### Componenti Solo Versione Acqua

Rif.	Descrizione Ricambio	Codice
1	Condensatore ad Acqua	Versione Attuale 14660
1	Condensatore ad Acqua	Fino a Matr. 515427 14285
6	Valvola Pressostatica	20149



Eliminato la Molla di Alleggerimento Basculante rif. A, consigliata rimozione anche dai modelli ove presenti.

### Rif. 7 - Compressore

Tensione	Codice Versione Attuale	Codice Fino a Matr.661502
T11	231079	23647
T12	231081	23651
T15	231085	23709
T16	231083	23708
T18	-	23651 fino a Matr. 605530

### Rif. 13\* -Bobina Valv. Inv. Ciclo

Tensione	Codice
T11	23091
T12	23091
T18	23843 Fino a Matr. 605530
T15	23091
T16	23091

Rev. 11 - 30/07/2015



# VM 900

Da Matr. 297566 ad Oggi

## CIRCUITO IDRAULICO

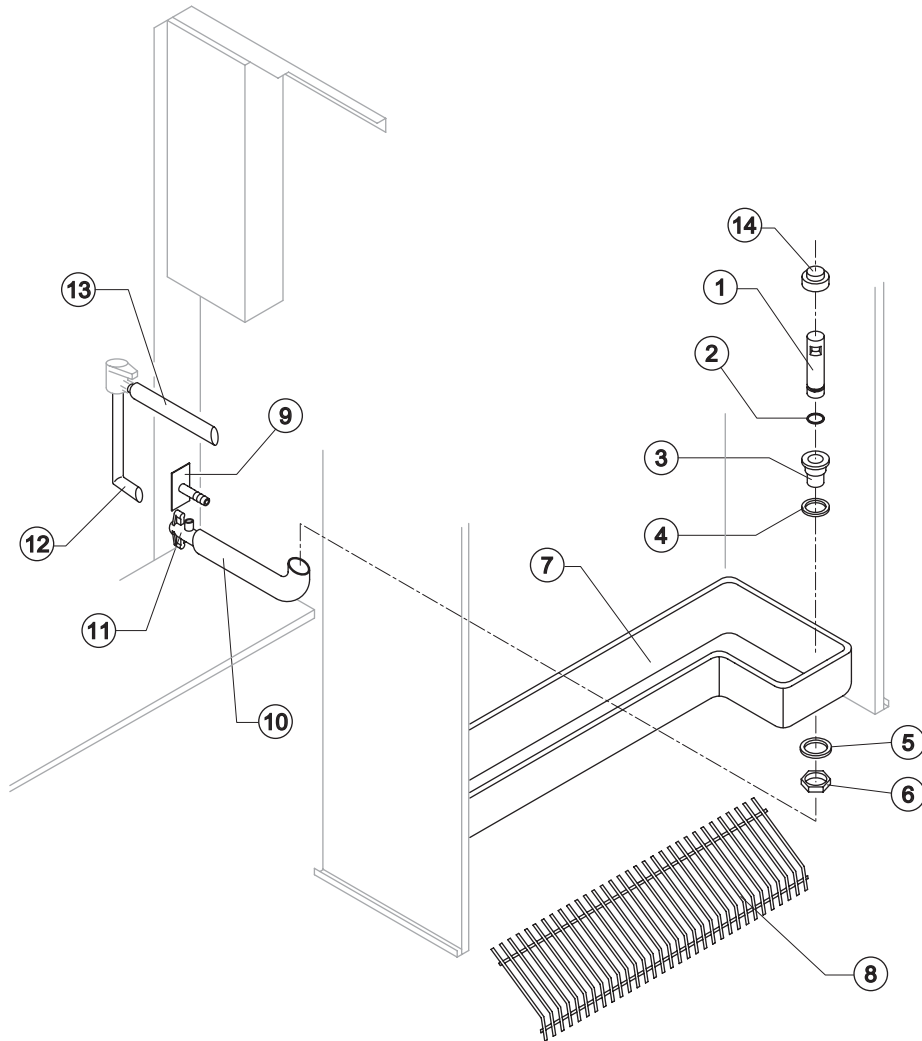
### Componenti Comuni

Rif.	Descrizione Ricambio	Codice
1*	Tubo Troppo Pieno	10399
2*	Guarnizione OR per Troppo Pieno	20233
3	Raccordo Scarico Troppo Pieno	10471
4	Guarnizione in Silicone	13006
5	Guarnizione Polietilene Semirigido	13007
6	Dado per Scarico Contenitore	10096
7	Bacinella Raccolta Acqua	10395
8	Scivolo Cubetti	D12057
10	Tubo Scarico Troppo Pieno	13120
11	Raccordo di Scarico	10431
12	Tubo Collegamento Elettrovalvola Scarico - Scarico	13040
13	Tubo Collegamento "T" - Elettrovalvola Scarico	13102
14*	Cappuccio per Troppo Pieno	10305

### Componenti Solo Versione Acqua

Rif.	Descrizione Ricambio	Codice
9	Portagomma con Piastrina	C20462

Rev. 11 - 30/07/2015

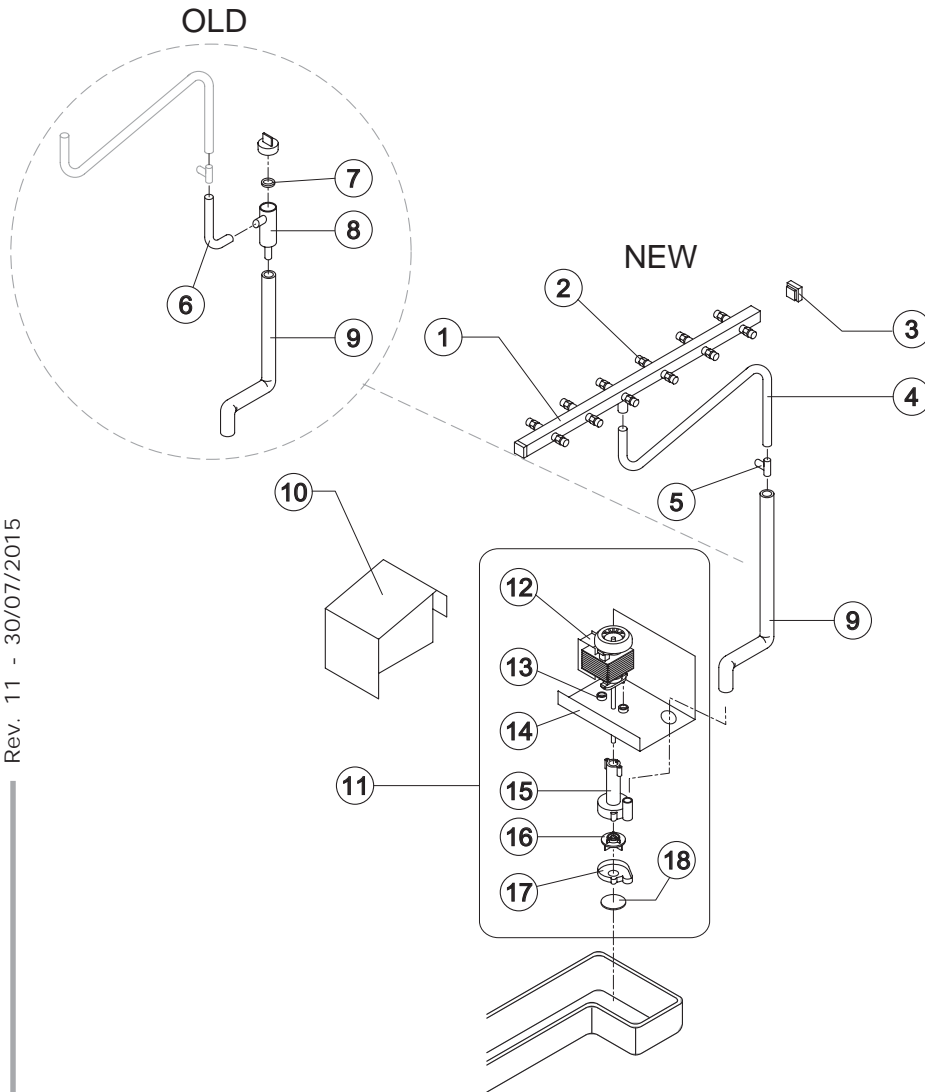




# VM 900

Da Matr. 297566 ad Oggi

## POMPA SPRUZZATORE



Rif.	Descrizione Ricambio	Codice	
1*	Assieme Rampa Spruzzatori	C20617	
2	Spruzzatore	D20002	
3	Tappo Rampa Spruzzatori	10012	
4	Tubo Collegamento Rampa "T"	13134	
5	Giunto "T" Plastica ø 20	10082	
6	Tubo Alimentazione Spruzzatori	Versione OLD	13005
7	Guarnizione per Filtro Pompa	Versione OLD	13080
8	Filtro per Pompa	Versione OLD	10139
9	Tubo Collegamento "T" - Pompa	Vedi Tabella	-
10	Protezione Pompa		22804
11*	Assieme Pompa	Vedi Tabella	-
12	Pompa	Vedi Tabella	-
13	Spessore Motore Pompa		20510
14	Supporto Motore Pompa		22799
15	Struttura Pompa		10065
16	Girante Pompa	Vedi Tabella	-
17	Fondo Diffusore		10067
18	Filtro Fondello Pompa		20518

### Rif. 9 - Tubo Collegamento "T"-Pompa

Versione	Codice
NEW	13113
OLD	13157

### Rif. 11\* - Assieme Pompa

Tensione	Codice
T11-T15	C23626
T12-T16	C23627
T18	C23627 Fino a Matr. 605530

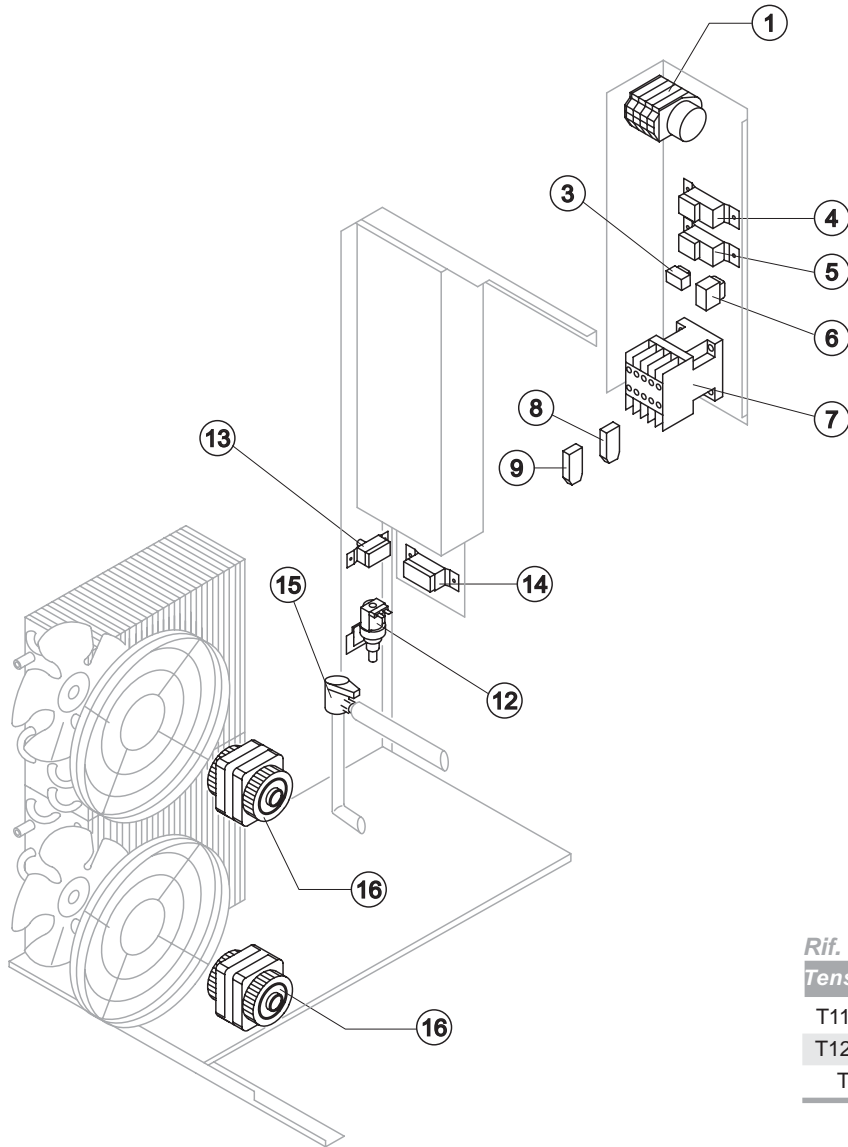
### Rif. 12 - Pompa

Tensione	Codice
T11-T15	23600
T12-T16	23601
T18	23601 Fino a Matr. 605530

### Rif. 16 - Girante Pompa

Tensione	Codice
T11-T15	10066
T12-T16	10138
T18	10138 Fino a Matr. 605530

Rev. 11 - 30/07/2015



### Componenti Comuni

Rif.	Descrizione Ricambio	Codice
1*	Timer	Vedi Tabella
3	Interruttore "Lavaggio"	23619
4*	Termostato Contenitore	R23005
5*	Termostato Evaporatore	R23597
6*	Interruttore Luminoso Verde (On-Off)	23327
7*	Teleruttore	Vedi Tabella
12*	Elettrovalvola Ingresso Acqua 1 Via	23623
13	Pressostato di Sicurezza	23342
15*	Elettrovalvola Scarico Acqua	23537

### Componenti Solo Versione Aria

Rif.	Descrizione Ricambio	Codice
8	Filtro Anti-Radiodisturbo	Solo T11 C23459
9	Filtro Anti-Radiodisturbo	Solo T11 C23458
14*	Pressostato Condensatore	Vedi Tabella
16*	Motore Ventilatore	23121

#### Rif. 1\* - Timer

Tensione	Codice
T11-T15	23635
T12-T16	23632
T18	23632 Fino a Matr. 605530

#### Rif. 7\* - Teleruttore

Tensione	Codice
T11-T15	23147
T12-T16	23963
T18	23963 Fino a Matr. 605530

#### Rif. 14\* - Press. Condensatore

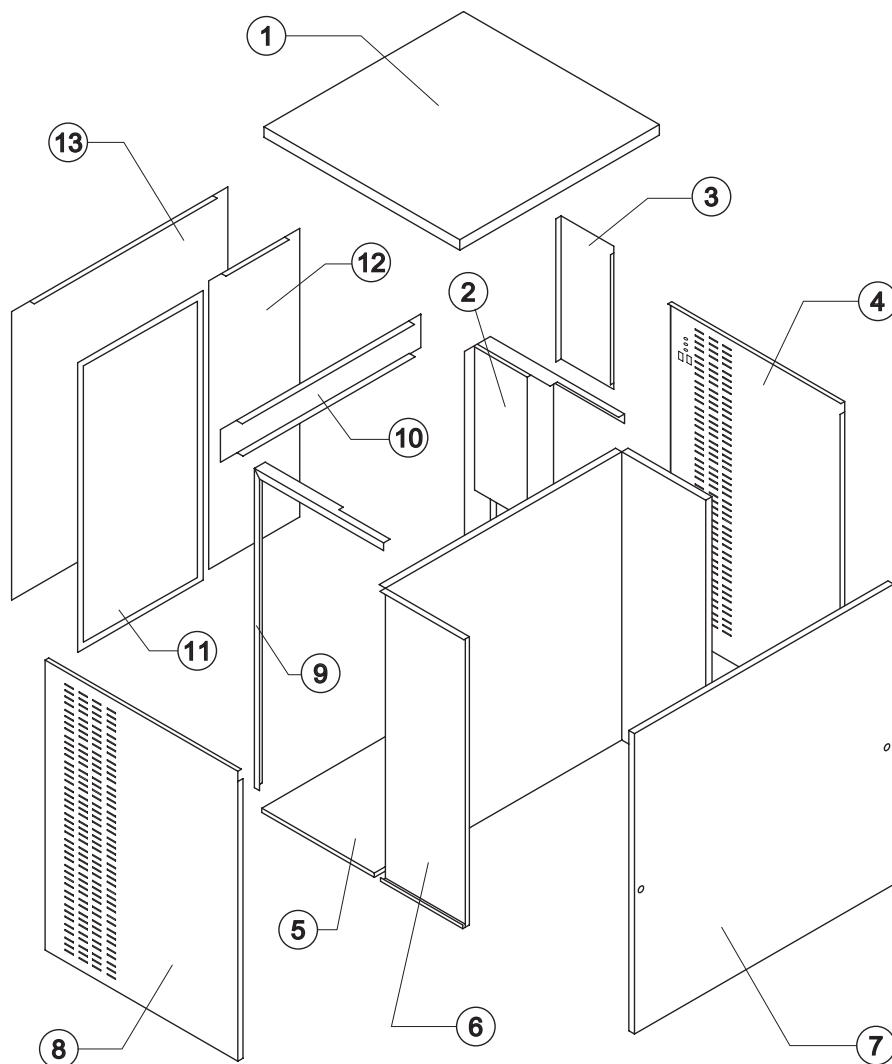
Tensione	Codice
T11-T15	23175
T12-T16	23175
T18	23680 Fino a Matr. 605530



# VM 900

Da Matr. 141196 fino a Matr. 297565

## INVOLUCRO



Rev. 11 - 30/07/2015

### Componenti Comuni

Rif.	Descrizione Ricambio	Codice
1	Top Assemblato	C22813
2	Angolare Destro	22814
3	Coperchio Parti Elettriche	21274
4	Fianco Destro	22821
5	Piastra di Base	22812
6	Fodera Camera Evaporatore	22819
7	Assieme Pannello Anteriore	C22816
8	Fianco Sinistro	22822
9	Angolare Sinistro	22820
10	Traverso Posteriore	22817

### Componenti Solo Versione Aria

Rif.	Descrizione Ricambio	Codice
11	Filtro	18166
12	Pannello Posteriore	21287

### Componenti Solo Versione Acqua

Rif.	Descrizione Ricambio	Codice
13	Pannello Posteriore	21285



# VM 900

Da Matr. 141196 fino a Matr. 297565

## GRUPPO FRIGORIFERO

### Componenti Comuni

Rif.	Descrizione Ricambio	Codice
2	Evaporatore Posteriore	D10227
3	Evaporatore Anteriore	D10228
4	Basculante	22608
7	Compressore	Vedi Tabella
10	Corpo Valvola Vuoto-Carica	14007
11	Meccanismo Valvola Vuoto-Carica	14005
12	Tappo Valvola Vuoto-Carica	14006
13	Bobina Valvola Inversione Ciclo	Vedi Tabella
14	Corpo Valvola Inversione Ciclo	20409

### Componenti Solo Versione Aria

Rif.	Descrizione Ricambio	Codice
8	Ventola Aspirante	20407
9	Condensatore ad Aria	20670
15	Griglia per Motoventilatore	12056

### Componenti Solo Versione Acqua

Rif.	Descrizione Ricambio	Codice
1	Condensatore ad Acqua	14285
6	Valvola Pressostatica	20149

**!** Eliminato la Molla di Alleggerimento Basculante rif. A, consigliata rimozione anche dai modelli ove presenti.

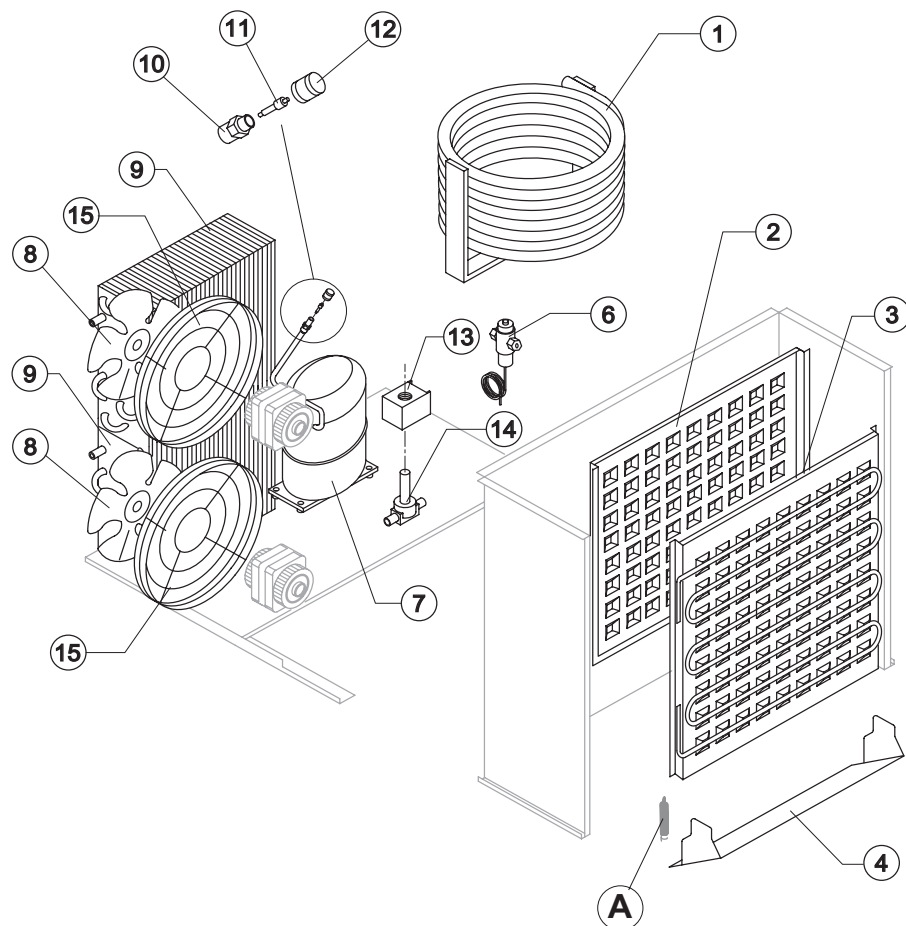
### Rif. 7 - Compressore

Tensione	Codice
T11	23647
T12	23651
T18	23651
T15	23709

### Rif. 13 - Bobina Valv. Inv. Ciclo

Tensione	Codice
T11	23091
T12	23091
T18	23843
T15	23091

Rev. 11 - 30/07/2015







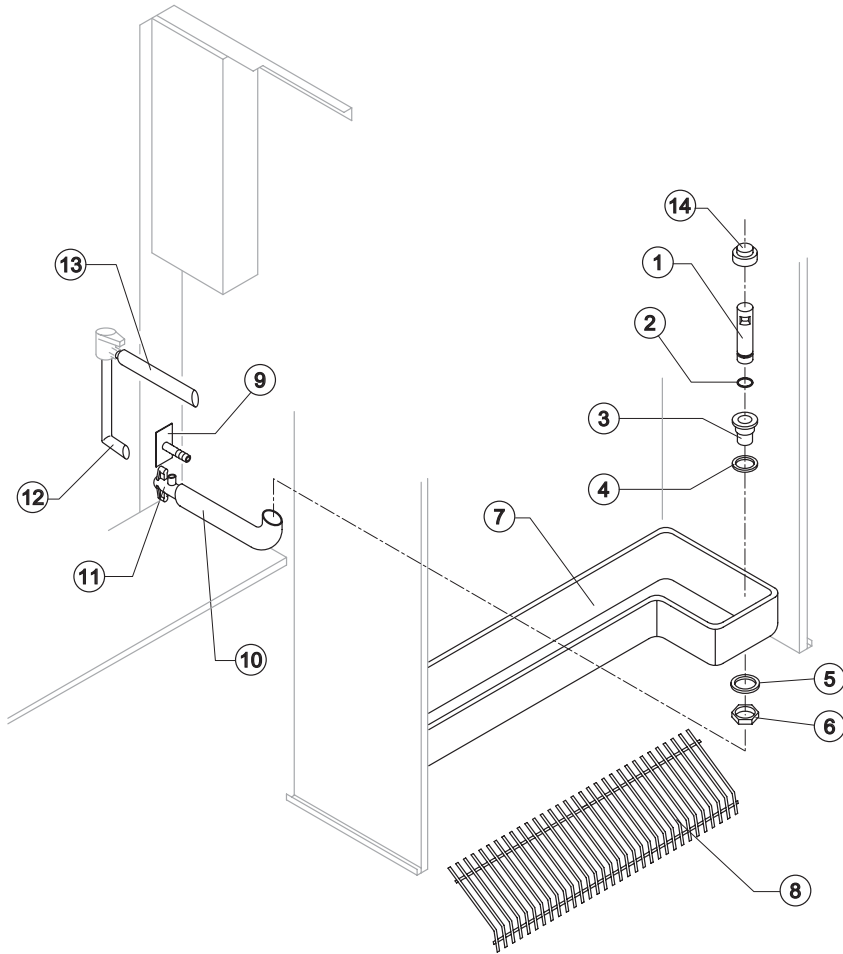
### Componenti Comuni

Rif.	Descrizione Ricambio	Codice
1	Tubo Troppo Pieno	10399
2	Guarnizione OR per Troppo Pieno	20233
3	Raccordo Scarico Troppo Pieno	10241
4	Guarnizione in Silicone	13006
5	Guarnizione Polietilene Semirigido	13007
6	Dado per Scarico Contenitore	10096
7	Bacinella Raccolta Acqua	10395
8	Scivolo Cubetti	D12057
10	Tubo Scarico Troppo Pieno	13120
11	Raccordo di Scarico	10431
12	Tubo Collegamento Elettrovalvola Scarico - Scarico	13040
13	Tubo Collegamento "T" - Elettrovalvola Scarico	13102
14	Cappuccio per Troppo Pieno	10305

### Componenti Solo Versione Acqua

Rif.	Descrizione Ricambio	Codice
9	Portagomma con Piastrina	C20462

Rev. 11 - 30/07/2015

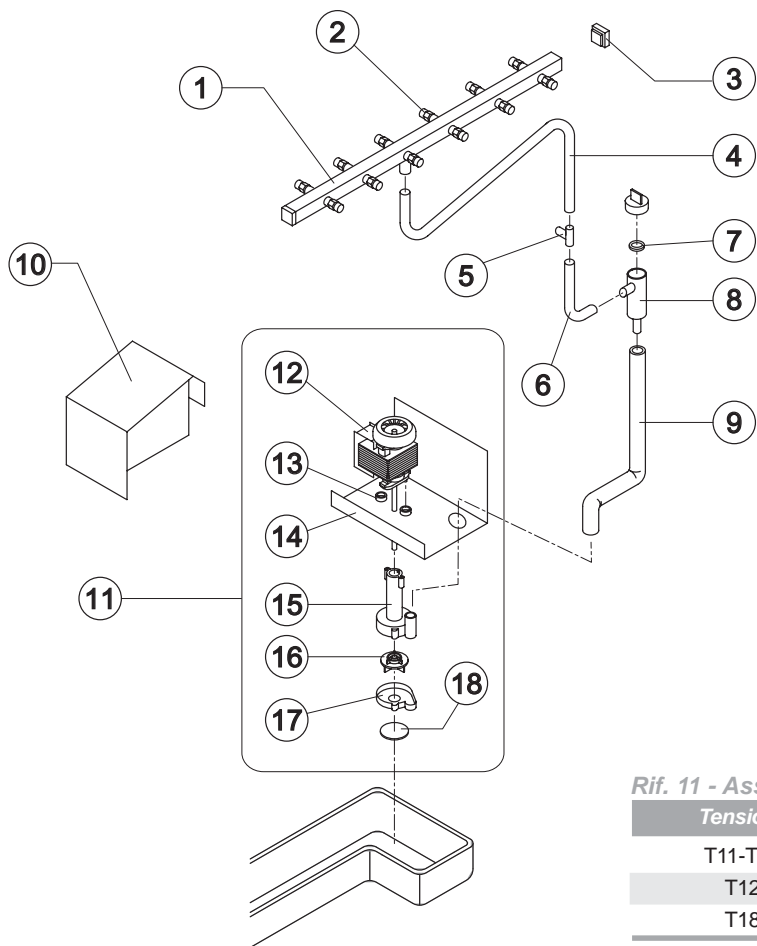




# VM 900

Da Matr. 141196 fino a Matr. 297565

## POMPA SPRUZZATORE



Rif.	Descrizione Ricambio	Codice	
1	Assieme Rampa Spruzzatori	C20617	
2	Spruzzatore	D20002	
3	Tappo Rampa Spruzzatori	10012	
4	Tubo Collegamento Rampa "T"	13134	
5	Giunto "T" Plastica ø 20	10082	
6	Tubo Alimentazione Spruzzatori	13005	
7	Guarnizione per Filtro Pompa	13080	
8	Filtro per Pompa	10139	
9	Tubo Collegamento "T" - Pompa	13157	
10	Protezione Pompa	22804	
11	Assieme Pompa	Vedi Tabella	-
12	Pompa	Vedi Tabella	-
13	Spessore Motore Pompa		20510
14	Supporto Motore Pompa		22799
15	Struttura Pompa		10065
16	Girante Pompa	Vedi Tabella	-
17	Fondo Diffusore		10067
18	Filtro Fondello Pompa		20518

### Rif. 11 - Assieme Pompa

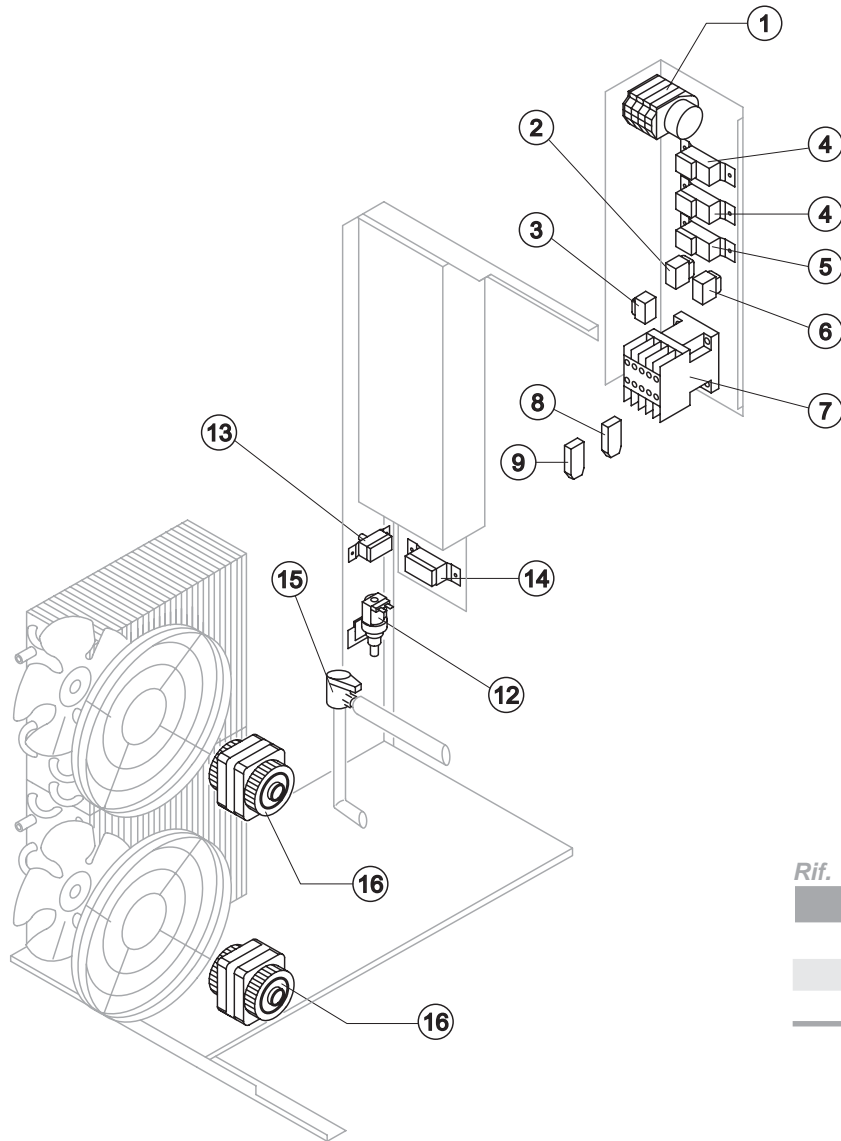
Tensione	Codice
T11-T15	C23626
T12	C23627
T18	C23627

### Rif. 12 - Pompa

Tensione	Codice
T11-T15	23600
T12	23601
T18	23601

### Rif. 16 - Girante Pompa

Tensione	Codice
T11-T15	10066
T12	10138
T18	10138



### Componenti Comuni

Rif.	Descrizione Ricambio	Codice
1	Timer	Vedi Tabella
2	Interruttore Luminoso "Economy-Full"	23611
3	Interruttore "Lavaggio"	23619
4	Termostato Contenitore	R23005
5	Termostato Evaporatore	R23597
6	Interruttore Luminoso Verde (On-Off)	23327
7	Teleruttore	Vedi Tabella
12	Elettrovalvola Ingresso Acqua 1 Via	23623
13	Pressostato di Sicurezza	23342
15	Elettrovalvola Scarico Acqua	23537

### Componenti Solo Versione Aria

Rif.	Descrizione Ricambio	Codice
8	Filtro Anti-Radiodisturbo	Solo T11 C23459
9	Filtro Anti-Radiodisturbo	Solo T11 C23458
14	Pressostato Condensatore	Vedi Tabella
16	Motore Ventilatore	23121

#### Rif. 1 - Timer

Tensione	Codice
T11-T15	23635
T12	23632
T18	23632

#### Rif. 7\* - Teleruttore

Tensione	Codice
T11-T15	23147
T12	23963
T18	23963

#### Rif. 14 - Press. Condensatore

Tensione	Codice
T11-T15	23175
T12	23175
T18	23680